

# KY-CK6880 系列箱变智能监控装置



A类

B类

风场和光伏电站一般建在人迹稀少，环境复杂的草原、山坡、戈壁等地，巡视、监控及维护相对困难，一直以来升压站综自系统都无法实现对箱变的监视和控制，使箱变系统成为电场的信息孤岛和监控盲区。作为发电的第一个变电环节，实现对箱变的远程管理和自动化监控，满足工程“少人值守”的运行管理方式，已经势在必行。

为此，我公司专门设计开发了一套KY-CK6880智能箱变监控装置，可以很好地实现风场和光伏电站箱变全部信息的监测、非电量保护、控制和通讯功能。

## 型号说明

KY-CK6880-□/□-□

- T:带通讯管理机功能
- w:带无线wifi功能
- C:无线测温功能
- F:用于风场箱变监控
- G:用于光伏箱变监控
- C:无线测温功能
- 装置结构分A、B两种
- 箱变智能监控装置

保定市科悦电气有限责任公司

## 产品特点

- ◆单台装置可以实现箱变的高压侧和两个低压分支回路的保护监控,是风电/光伏发电厂箱变监控的完整解决方案;
- ◆装置功能强大,集成了通讯管理机,WI-FI、无线测温等功能;
- ◆装置内嵌光纤环网通讯模块,可以自主实现光纤环网通讯功能,无需外接光纤环网交换机及光电转换设备;
- ◆装置采用工业级器件,可适用于-40℃~70℃的宽温工作环境;
- ◆硬件平台统一,模块化设计,内部无可调原件,使装置现场安装调试更加方便;
- ◆采用高性能DSP处理器和大容量的FLAHRAM存储器,使装置具有极强的数据处理和存取能力;
- ◆丰富多样的通讯接口(双RS485/CAN、双以太网、双光纤通讯接口),可方便的接入现场监控系统;
- ◆装置设置精巧,安装方式简单,配线方便。

## 功能简介

型号	F1	F2	G2	G3
结构代号	A型	B型	B型	B型
测量功能	交流量	6路	12路	12路
	4~20mA	2路	3路	3路
	温度测量	1路	2路	2路
开关量	20路	24~48路	24~48路	24~48路
保护功能	•	•	•	•
遥控功能	•	•	•	•
通讯功能	•	•	•	•
事件记录	•	•	•	•
对时功能	•	•	•	•
通讯管理机		△	△	△
无线WIFI		△	△	△
无线测温		△	△	△

注：“•”：该型设备标准配置，“△”：该型设备可选配置

◆测量功能

装置最多可实现三个回路（变压器高压侧、低压侧2个分支）1818个交流量信号采集，每个回路分别采集三相电流和三路电压，电压输入方式可以通过整定值进行整定。

装置根据采集信号分别计算各个回路的三相电压、三相电流、频率、功率因数、有功功率、无功功率和相位。

装置提供最多3路4~20mA和2路热电阻模拟量信号采集。

◆开关量输入

装置最多可采集48路开关量，开入回路中均可设置为无源方式或有源方式（订货时注明）。开关量采集电路采取了严格的防雷、防瞬变电磁干扰措施，保证了遥信采集的高可靠性，仪表的面板可以查看到各路开入的实时状态，开入变位事件记录的时间分辨率为1ms。

◆开关控制

装置具有7个独立的继电器输出，继电器的输出方式（电平和脉冲、脉宽可设置）可编程设置，常开或常闭节点可以现场跳线。

◆通信接口

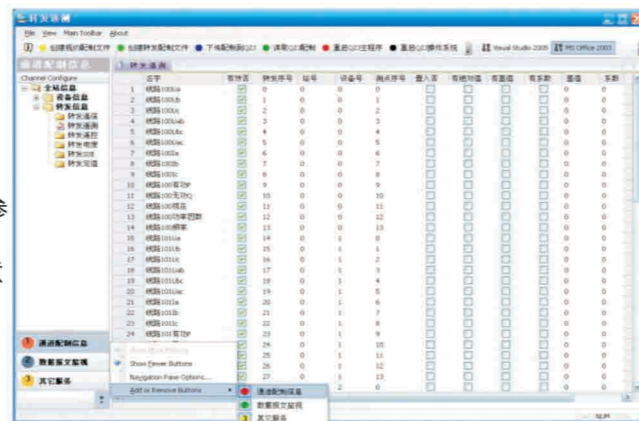
装置在不配置通讯管机模块时，具有两个RS485通信接口，4路以太网接口（2光，2电）。任意两个网口可以组成环网通信，光纤环网通讯距离不小于50公里。

◆保护功能

所有的保护功能均按照简单的过量、欠量原理工作。各种保护可以通过软压板整定为跳闸、报警或者退出，其保护启动的出口可以任意整定。

◆联锁控制功能

装置提供6组联锁控制功能，每一组的联锁控制可独立设定其工作方式，可选择任一开入参与，可最多控制7个继电器输出(出口可独立任意整定)，并可设定相应的延时。



◆装置警告

装置检测到下列硬件故障时，发出运行异常信号并报警，并同时闭锁保护出口。  
硬件故障包括：RAM、NVRAM、定值出错时等。

◆事件记录

装置可记录NO.00~NO.99共100个带有精确到1ms的事件记录，装置掉电后事件记录仍可保存。

◆通讯管理机

装置内部集成通讯机管理，可以将各种不同智能设备的不同通讯接口、不同通讯协议转换为标准的通讯接口和协议，实现与监控系统的通讯。

装置通信接口:

8个RS485/422、CAN总接口；

6个100M/1000M自适应以太网接口；

2个光纤接口（可以组成光纤环网）；

标准配置的通信协议：CDT、MODBUS-RTU、IEC-60870-5-101/102/103/104、DNP.3.0、CAN2.0B、RPOFIBUS-DP,以及非标通讯协议可扩展。

◆WI-FI功能

装置具有将个人电脑、手持设备（如pad、手机等）等终端设备以无线方式连接的WI-FI功能，再与和主站连接的光纤通道配合可以实现；可以通过手机浏览箱变监控装置数据。

在箱变附近上网；

在没有移动网络的情况下通过手机与主站通话；

可以通过手机浏览箱变监控装置数据。

◆无线测温功能

针对箱变内压一次回路中的开关触头部分、电缆接头部分因为制作不良、压接不紧会引起接触过大，在长期运行过程中容易出现因温度过高而烧毁的事故，而这些部位是高电压所以无法直接进行温度测量。

本装置采用将智能测温探头安装在易发热的部位采集温度数据，再通过无线通信实时发送给主机的方式来监测发热点温度。

智能测温探头具有以下特点:

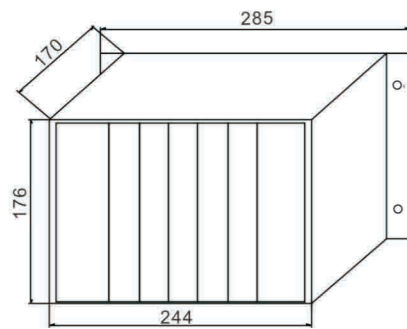
- ◆ 无线隔离, 测温数据发送时间间隔可设定;
- ◆ 超低功耗设计, 供电电池使用寿命大于6年;
- ◆ 采用工业扩展级元器件 (-40℃ ~ +125℃);
- ◆ 测温范围宽, 0℃ ~ +150℃;
- ◆ 电池电压低自动报警;
- ◆ 安装方式灵活多样.



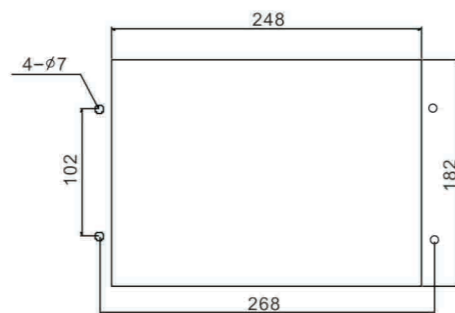
## 结构尺寸

### A结构

主机部分

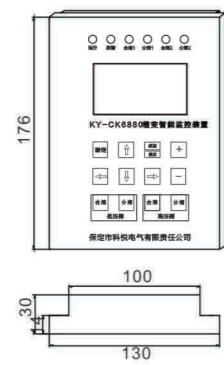


装置结构尺寸图

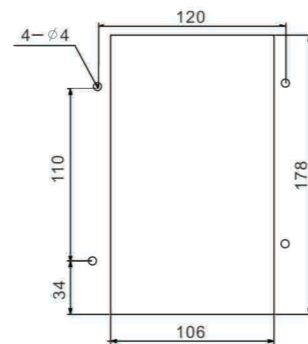


安装开孔尺寸图

显示部分

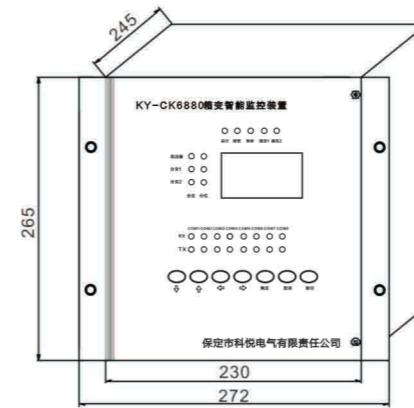


装置结构尺寸图

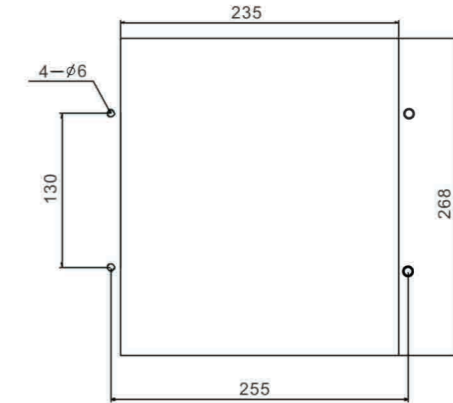


安装开孔尺寸图

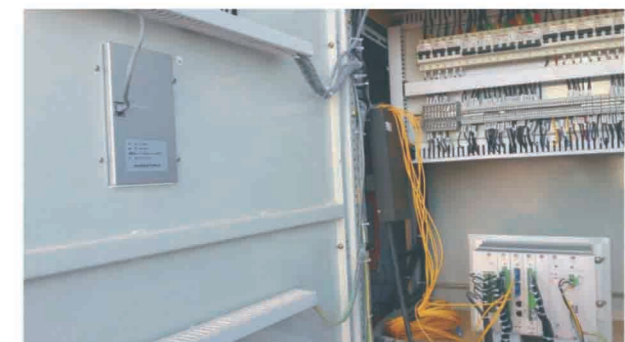
### B结构



装置结构尺寸图



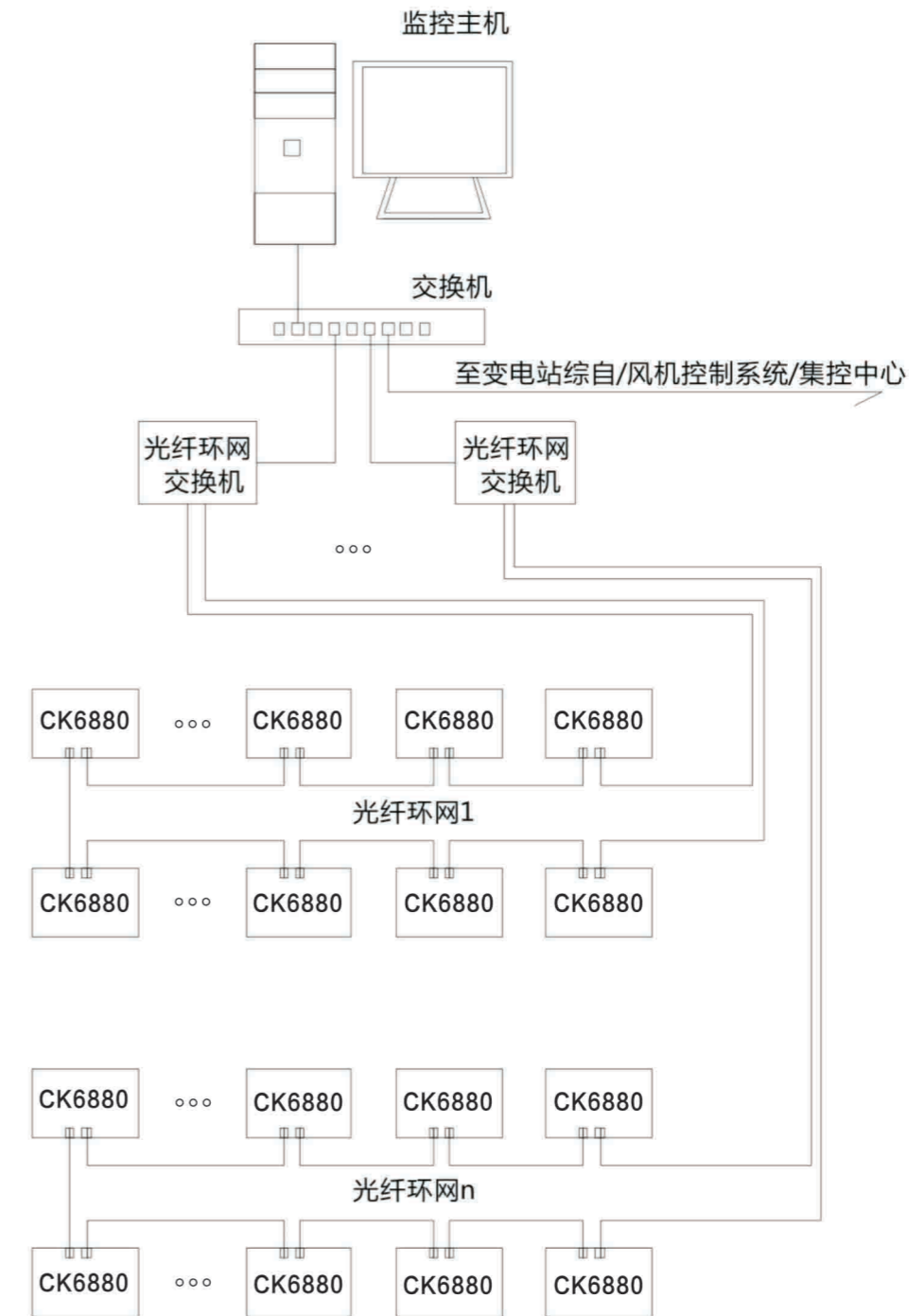
安装开孔尺寸图



## 技术指标

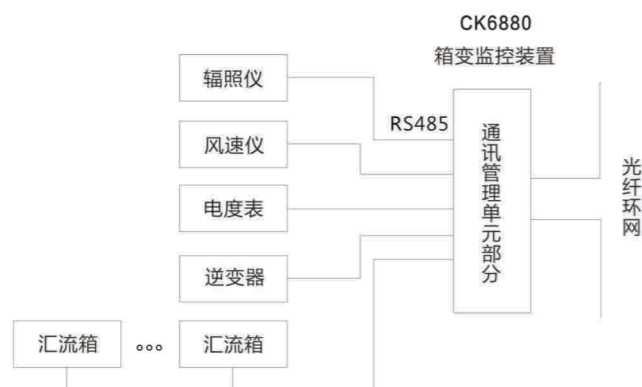
1、系统响应		2、遥测量指标	
遥信变位传送至主站：≤1.5s 遥测越死区传送至主站：≤2s 控制、遥控命令：≤1s 调用新画面的响应时间：≤2s		综合误差：≤0.3% 遥测合格率：100%	
4、电能量指标		3、遥信遥控量指标	
综合误差：≤0.5% 电能合格率：≥99%		遥信正确率：99.9% 遥控遥调正确率：100%	
6、主备机切换时间		5、CPU负荷	
切换时间：≤30S		正常负荷：≤30% 事故负荷：≤50%（任意10S内）	
		7、系统可靠性	
		双机系统可用率：≥99.98% 系统平均无故障时间（MTBF）：50000h	
8、系统容量			
子站最大数量	500	单个子站下设备最大数量	500
遥测	6000	定值组	50
遥信	1000	单套定值组下定制	500
累积量	500	总加模拟量	1000
遥控	100	总加数字量	1000
事件顺序记录(SOE)	1000		

箱变监控系统典型网络结构图



## 系统结构图

箱变监控通讯管理部分在光伏系统中的应用

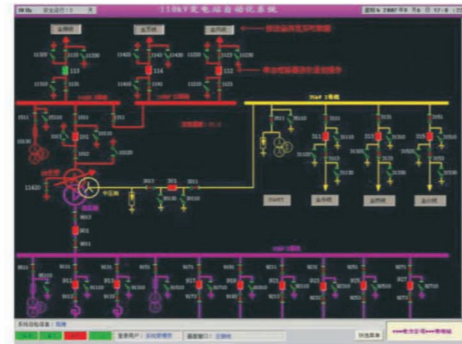


## 监控系统

KY-CK6880系列厂站自动化系统是保定市科悦电气有限责任公司为适应变电站自动化的需求，在总结多年从事电力自动化系统开发、研究经验的基础上，基于电站、电厂自动化整体解决方案，运用新一代计算机技术、网络通信技术、最新国际标准，而推出的新一代集保护、测控、远动功能于一体的新型厂站自动化系统。

### 系统特点

KY-CK6880系列厂站自动化系统不仅支持各种电压等级变电站所需的保护、监视、控制功能，还提供变电站自动化所需的各种高级应用功能，如故障信息、录波信息分析和处理功能，为变电站安全、稳定、经济运行提供了坚实的基础。



### 系统一体化解决方案

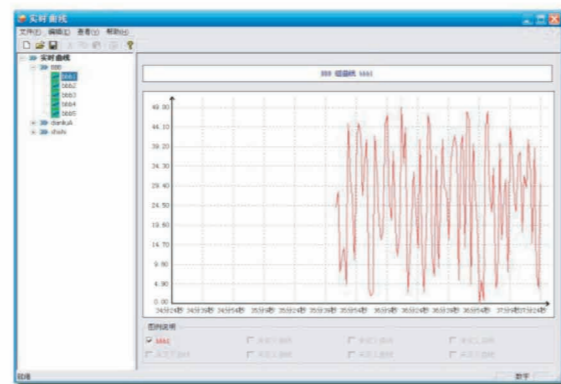
系统综合集成了继电保护、当地监控、远动、电压无功控制、五防、小电流接地选线、继电保护和故障录波信息管理、运行管理、设备管理等功能。

### 通信功能强大，灵活多样

系统可采用IEC61850标准或IEC60870-5-103继电保护设备信息接口配套标准传输规约，最大限度地保证了系统的开放性。系统提供以太网、CAN、RS485、PROFIBUS等标准接口，可方便地实现与其他设备的互连，用户选择了产品灵活。

### 开放的后台软件系统

以网络技术、软总线技术为基础，实现了开放式后台监控系统。通过组件技术的使用，实现软件功能“即插即用”，可随时，且不必修改或编译原有程序，能很好的满足综合自动化系统需要。



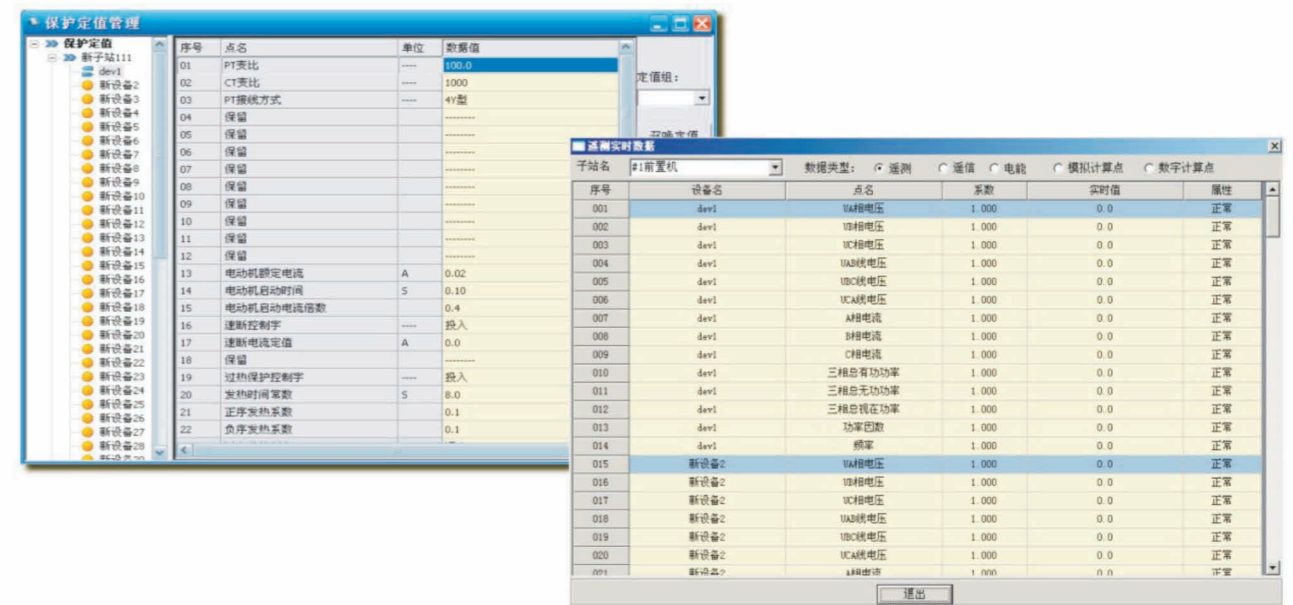
### 远动信息直采直用

远动主机、监控主机通信功能相互独立式，远动信息从间隔层直采直送，杜绝了通信瓶颈，保证了远动信息的可靠传输。

## 安全可靠的保护测控装置

采用西门子、施耐德等国际一流保护测控装置，功能强大，可靠性通用性强。

## 系统结构



KY-CK6880系列厂站自动化系统总全结构分为：站控层、网络层、间隔层。

间隔层主要由保护单元、测控装置组成，通过保护、测控装置有机结合，信息交换，减少重复设备，简化了设计，减少了电缆。

网络层设备包括以太网交换机、规约转换装置等。网络支持单网或双网结构，支持1000M以太网，也提供其他网络；双网采用均衡流量管理，有效地保证了网络传输的实时性和可靠性；通信协议采用电力行业标准规约，可方便地实现不同厂家的设备互联；可选用光纤组网，增强通信抗电磁力干扰能力；利用对时装置，支持硬件对时网络，减少了对时装置与设备之间的连线，方便可靠，对时准确。

站控层采用分布式系统结构,提供多种组织形式,可以是单机系统,亦可多机系统.灵活性好,可靠性高,且方便系统扩展。变电站层为变电值班人员提供变电站监控、控制和管理功能，界面良好，易于使用。