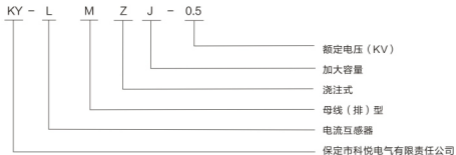


KY-LMZ, LMK 系列电流互感器



KY-LMZ1-0.5系列电流互感器额定频率为50Hz、额定电压为0.5KV及以下的交流线路中的电流、电能测量或继电保护用。本型互感器为浇注绝缘式，穿心母线型电流互感器，下部有底座，供固定安装之用。

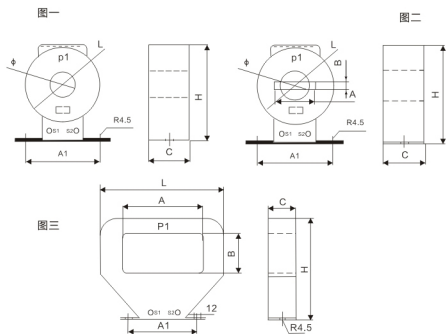
型号说明



使用环境

- ◆ 互感器安装海拔高度不超过1000米;
- ◆ 环境温度: -5℃ ~ 40℃且平均不超过30℃;
- ◆ 额定电压: 0.5KV 0.66KV;
- ◆ 互感器安装场所应干燥通风,空气相对湿度不大于80%且周围无侵蚀性和爆炸性的介质。

安装尺寸



型号	ϕ	A	B	L	A1	C	H	外形图
KY-LMZ1-0.5	30	-	-	90	85	45	115	图1
	35	-	-	90	85	45	115	图1
	40	-	-	97	85	45	120	图1
	45	-	-	97	85	45	120	图1
KY-LMZJ1-0.5	30	38	8	90	85	45	115	图2
	40	52	10	100	85	45	130	图2
	50	62	12	115	85	50	140	图2
	-	100	50	171	85	36	152	图3
	-	140	70	216	150	43	181	图3

我公司特别推荐高精度S级电流互感器

型号	额定电流比 (A)	额定电流比(k V)	准确级	额定负荷 (VA)	一次穿心匝数		
KY- LMZ1-0.5	5/5	0.5	0.2	5	30		
	10/5				15		
	15-20/5				10		
	30-40/5		2.5	0.2S	5	5	
	50-75/5					1	
	100/5					0.5S	
	150-200/5		10	0.2	5	1	
	300-400/5						0.2
	500-600/5						0.2S

主要技术参数

型号	额定电流比 (A)	额定电压 (kV)	准确级	额定负荷 (VA)	一次穿心匝数				
KY- LMZ1-0.5	5/5	0.5	0.5	5	30				
	10/5				15				
	15-20/5				10				
	30-40/5				5				
	50/5				3				
	75-100/5				2				
	150-200/5				1	0.5	5	30	
	250-300/5								15
	400/5								10
KY- LMZ1-0.5	5/5	0.5	0.5	5	5				
	10/5				3				
	15-20/5				2				
	30-40/5				1	0.5	5	30	
	50/5							15	
	75-100/5							10	
	150/5	10	0.5	5	5				
	200/5				3				
	300/5				2				
	400/5	0.5	0.5	10	1				
	500-600/5								
	800/5								
	1000-1500/5								
2000-2500/5									
3000/5	30								