

高压电流互感器

说明书

保定科悦起源电力有限公司

地 址：保定市乐凯北大街 3555 号瀚尊国际

电 话：0312-5909552/5909620

传 真：0312-5909551

邮 编：071000

◆ KY-LZZBJ9-10 户内型全封闭电流互感器

一、特点

KY-LZZBJ9-10 型电流互感器为环氧树脂缘、户内型、全封闭、支柱式结构的电流互感器，适用于额定电压 10KV、额定频率 50Hz 的交流电力系统中作电流、电能测量及继电保护用。



二、使用条件

产品性能符合 IEC 标准和 GB1208-2006 《电流互感器》

额定绝缘水平：12/42/75kV

负荷功率因数： $\cos \phi = 0.8$

额定频率：50Hz

额定二次电流：5A 或 1A

局部放电水平：符合 GB5583-85 标准，其局部放电不大于 50PC

三、安装须知

1. 在安装时二次绕组不能开路，当一次通过电流时，二次绕组磁通增大，会产生很高的电压，破坏绝缘和对设备人身造成危险。

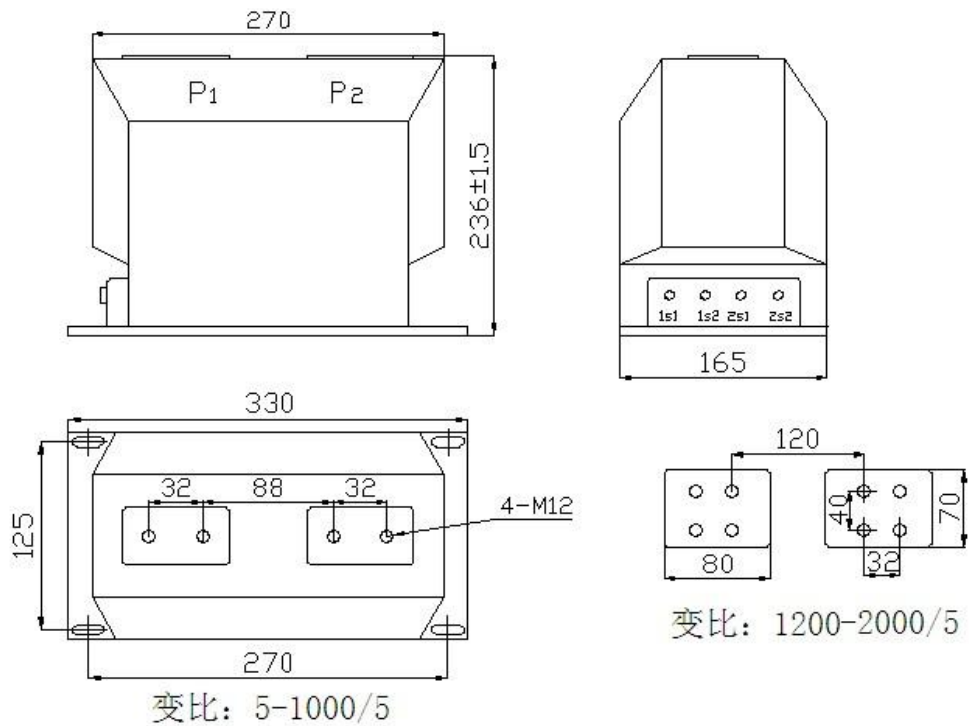
2. 把母排接在电流互感器的一次接线铜板上，二次电流从 1S1 1S2 或是 2S1 2S2 输出。

3. 安装地板上有四个安装孔直接固定在铁板上，把地线直接从安装地底上引出。

四、技术参数表

额定电流比 (A)	准确级组合	额定二次输出 (VA)	短时热电流 (KA)	动稳定电流 (KA)
10	0.2/10P15 0.5/10P15 0.2/10P10 0.5/10P10 0.5S/5P10 0.2S/5P10 0.2S/10P20 0.5/0.2S/10P10 0.2S/10P10/10P10	10/15 15/15 15/20	1.5	3.8
15			2	5
20			3	7.5
30			5	12.5
40			6.3	15
50			8.1	20
75			16.2	40.5
100			21.6	54
150-300			36	80
400-600			45	112.5
1000-1500/5	5P20/5P20		80	160
2000-2500/5			100	160
3000/5			100	180

五、外形尺寸图



◆ KY-LZW-10 户外型全封闭电流互感器

一、特点

KY-LZW-10 型电流互感器为环氧树脂缘、户外型、全封闭、支柱式结构的电流互感器，适用于额定电压 10KV、额定频率 50Hz 的交流电力系统中作电流、电能测量及继电保护用。



二、使用条件

产品性能符合 IEC 标准和 GB1208-2006 《电流互感器》

额定绝缘水平：12/42/75kV

负荷功率因数： $\cos \phi = 0.8$

额定频率：50Hz

额定二次电流：5A 或 1A

局部放电水平：符合 GB5583-85 标准，其局部放电不大于 50PC

三、安装须知

1. 在安装时二次绕组不能开路，当一次通过电流时，二次绕组磁通增大，会产生很高的电压，破坏绝缘和对设备人身造成危险。

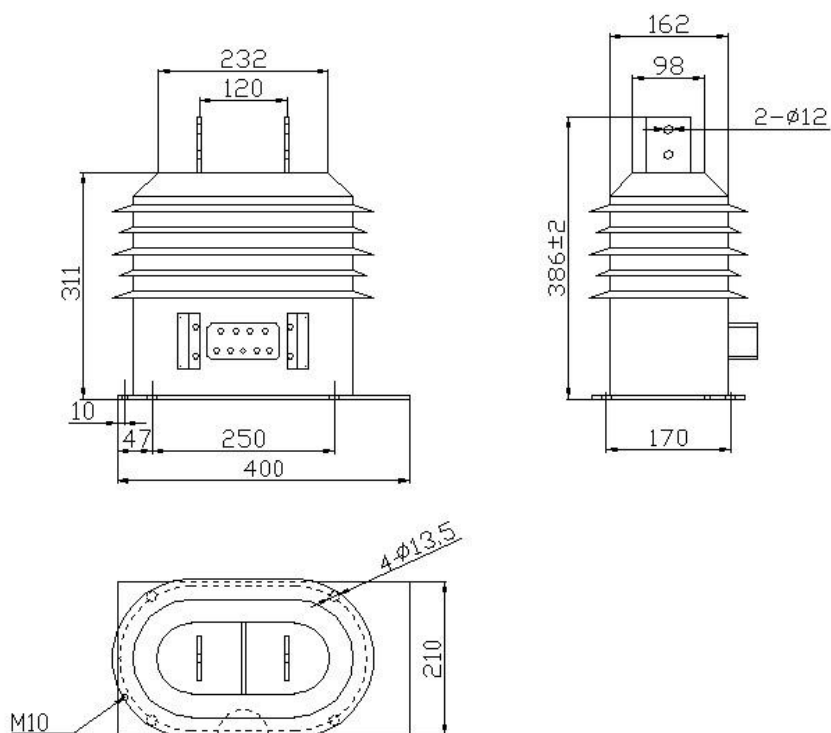
2. 把母排接在电流互感器的一次接线铜板上，二次电流从 1S1 1S2 或是 2S1 2S2 输出。

3. 安装地板上有四个安装孔直接固定在铁板上，把地线直接从安装地板上引出。

四、技术参数表

额定电流比 (A)	准确级组合	额定二次输出 (VA)	短时热电流 (KA)	动稳定电流 (KA)
10	0.2/10P15 0.5/10P15 0.2/10P10 0.5/10P10 0.5S/5P10 0.2S/5P10 0.2S/10P20	10/15 15/15 15/20	1.5	3.8
15			2	5
20			3	7.5
30			5	12.5
40			6.3	15
50			8.1	20
75			16.2	40.5
100			21.6	54
150-300			36	80
400-600			45	112.5
1000-1500/5	0.5/0.2S/10P10 0.2S/10P10/10P10 5P20/5P20		80	160
2000-2500/5			100	160
3000/5			100	180

五、外形尺寸图



◆ KY-LZJC(D)-10 户内型全封闭电流互感器

一、特点

KY-LZJC(D)-10 型电流互感器为环氧树脂缘、户内型、全封闭、支柱式结构的电流互感器，适用于额定电压 10KV、额定频率 50Hz 的交流电力系统中作电流、电能测量及继电保护用。



二、使用条件

产品性能符合 IEC 标准和 GB1208-2006 《电流互感器》

额定绝缘水平：12/42/75kV

负荷功率因数： $\cos \phi = 0.8$

额定频率：50Hz

额定二次电流：5A 或 1A

局部放电水平：符合 GB5583-85 标准，其局部放电不大于 50PC

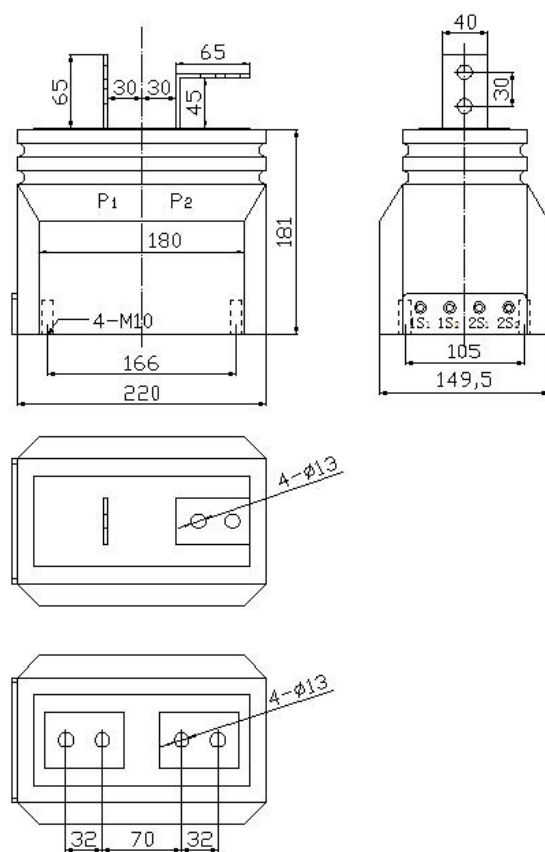
三、安装须知

1. 在安装时二次绕组不能开路，当一次通过电流时，二次绕组磁通增大，会产生很高的电压，破坏绝缘和对设备人身造成危险。
2. 把母排接在电流互感器的一次接线铜板上，二次电流从 1S1 1S2 或是 2S1 2S2 输出。
3. 安装地板上有四个安装孔直接固定在铁板上，把地线直接从安装地板上引出。

四、技术参数表

额定电流比 (A)	准确级组合	额定二次输出 (VA)	短时热电流 (KA)	动稳定电流 (KA)
10	0.2/10P10 0.5/10P10 0.55/5P10 0.2S/5P10	10/15	1.5	3.8
15			2	5
20			3	7.5
30			5	12.5
40			6.3	15
50			8.1	20
75			9	22.5
100			13.5	24
150-300			24	48
400-600			30	64
800-1000			40	80

五、外形尺寸图



◆KY-LZZBJ9-35 户内全封闭电流互感器

一、特点

KY-LZZBJ9—35 型电流互感器为环氧树脂缘、户内型、全封闭、支柱式结构的电流互感器,适用于额定电压 35KV、额定频率 50Hz 的交流电力系统中作电流、电能测量及继电保护用。



二、使用条件

产品性能符合 IEC 标准和 GB1208-2006 《电流互感器》

额定绝缘水平: 40.5/95/200kV

负荷功率因数: $\cos \phi = 0.8$

额定频率: 50Hz

额定二次电流 :5A 或 1A

局部放电水平: 符合 GB5583-85 标准, 其局部放电不大于 10PC

三、安装须知

1. 在安装时二次绕组不能开路, 当一次通过电流时, 二次绕组磁通增大, 会产生很高的电压, 破坏绝缘和对设备人身造成危险。
2. 把母排接在电流互感器的一次接线铜板上, 二次电流从 1S1 1S2 或是 2S1 2S2 输出。
3. 安装地板上有四个安装孔直接固定在铁板上, 把地线直接从安装地板上引出。

四、技术参数表

额定电流比 (A)	准确级组合	额定二次输出 (VA)	短时热电流 (KA)	动稳定电流 (KA)
10	0.2/10P15 0.5/10P15 0.2/10P10 0.5/10P10 0.5S/5P10 0.2S/5P10 0.2S/10P20 0.5/0.2S/10P10 0.2S/10P10/10P10 5P20/5P20	10/15 15/15 15/20	1.5	3.8
15			2	5
20			3	7.5
30			5	12.5
40			6.3	15
50			8.1	20
75			16.2	40.5
100			21.6	54
150-300			36	80
400-600			45	112.5
1000-1500/5			80	160
2000-2500/5			100	160
3000/5			100	180

五、外形尺寸图

